

# ETO2 - 4550

Centralita electrónica para sistemas de deshielo

## Elementos **as** Calefactores



Instrucciones



CABLES CALEFACTORES – RESISTENCIAS FLEXIBLES – BASES CALEFACTORAS – MANTAS Y BANDAS CALEFACTORAS  
BRIDAS CALEFACTORAS – SISTEMAS DE REGULACIÓN Y CONTROL DE TEMPERATURA – KITS Y COMPLEMENTOS

### Centralita ETO2 - 4550 para sistemas de deshielo

Recomendamos la centralita electrónica **ETO2**, como el termostato más indicado para los sistemas de deshielo mediante cables calefactores eléctricos **ECAS**.

El modelo **ETO2** es un sistema completamente automático y económico, desarrollado para controlar y regular los sistemas de deshielo para áreas en el exterior: Rampas y accesos, tejados y azoteas, canalones y desagües.



**Modelo ETO2 - 4550**

### Gama de productos:

- **ETO2** Termostato.
- **ETOG-55** Sonda de suelo o contacto para detectar humedad y temperatura.
- **ETOR-55** Sonda para tejados y canalones con detector de humedad.
- **ETF-744/99** Sonda exterior con detector de temperatura.

El hielo se forma a causa de la combinación de bajas temperaturas y humedad. La centralita **ETO2** detecta tanto la temperatura como la humedad, y el sistema de deshielo **ECAS** se activará si la nieve o hielo hacen acto de presencia.

### Marca CE para Unión Europea:

El modelo **ETO2** está fabricado conforme a la directiva europea **2004/108/EC** (y normas subsiguientes) concerniente a la compatibilidad electromagnética y a la directiva **2006/95/EEC** relativa a los equipos eléctricos para su utilización con baja tensión.

### Normas aplicadas:

**CAN/CSA 60730-2-9:01, UL 60730-2-9**

Este producto no puede ser utilizado si no se observan las normas de instalación respecto a las presentes directivas.

El producto tiene una garantía del constructor, del fabricante y del distribuidor, si se instala según las instrucciones presentes y conforme a la legislación vigente.

Si el producto ha sufrido cualquier deterioro, por ejemplo durante el transporte, deberá estar controlado y verificado por personal autorizado antes de suministrarle corriente eléctrica.

### Advertencias:

#### Instrucciones de seguridad:

Antes de iniciar la instalación o revisión de esta unidad de control o de cualquiera de sus componentes, debe desconectarse siempre de la alimentación eléctrica. La instalación de esta unidad de control o de sus componentes debe ser efectuada exclusivamente por un electricista cualificado. La instalación eléctrica debe seguir las normas locales vigentes.

**Especificaciones técnicas: termostato ETO2-4550**



**ETO2 - 4550**

Información técnica	
Voltaje de suministro:	230V ±15%, 50/60 Hz
Fuente de alimentación electrónica incorporada (SMPS):	24 V DC, 8 VA
Relés de salida (contactos sin tensión - NA):	3 x 16 A
Relé de alarma (contacto sin tensión - NA):	Máx. 5 A
Diferencial ON/OFF:	0.3° C
Rango temperatura:	0/ + 5° C
Temperatura ambiente:	0/ +50° C
Humedad aire ambiente:	10-95%
Índice de protección:	IP20 / Nema 1
Peso:	600 gr.
Dimensiones (sin tapa - A/A/P):	90 / 156 / 45 mm
Dimensiones (con tapa - A/A/P):	170 / 162 / 45 mm

**Tipo 1B:**

Control de polución grado 2.

Tensión de choque nominal: 4KV.

**ETOG - 55**

Diseñada para ser integrada en áreas de exterior: Rampas, accesos, viales, puentes, etc.



<b>Detección:</b>	Humedad y temperatura
<b>Montaje:</b>	Integrado en el área exterior
<b>Clasificación caja:</b>	IP 68
<b>Temperatura ambiente:</b>	-20+70°C
<b>Dimensiones:</b>	Alt.32, Ø60mm
<b>Temperatura para el test de presión:</b>	100°C

**ETOR - 55**

Diseñado para ser instalado en canalones, desagües y bajantes. Se utiliza conjuntamente con la sonda ETF.



<b>Detección:</b>	Humedad
<b>Montaje:</b>	Canalones, desagües y bajantes
<b>Clasificación caja:</b>	IP 68
<b>Temperatura ambiente:</b>	-20+70°C
<b>Dimensiones (A/A/P):</b>	105/30/13 mm
<b>Temperatura para el test de presión:</b>	100°C

**ETF - 744/99**



<b>Detección:</b>	Temperatura
<b>Montaje:</b>	Pared
<b>Temperatura ambiente:</b>	-20+70°C
<b>Dimensiones (A/A/P):</b>	105/30/13 mm
<b>Temperatura para el test de presión:</b>	100°C

El sistema de deshielo ECAS, se desactiva si dejan de funcionar las sondas.

### **Sonda para integrar en áreas en el exterior ETOG (ver fig. 1):**

Para instalar en todo tipo de áreas en el exterior: rampas, accesos, viales, etc.

La sonda se debe instalar asegurándonos que su parte superior esté justo al nivel del suelo, esto lo conseguiremos con la ayuda de la placa de instalación incluida en el kit.

El cable de la sonda se tiene que instalar según las normativas de instalación locales vigentes.

Recomendamos colocar tubos de protección (coarrugados, metálicos, etc.) para proteger el cable de la sonda.

La sonda se suministra con sus respectivas instrucciones de instalación.

### **Sonda para canalones y desagües ETOR (ver fig. 2):**

Para instalar en canalones, desagües y/o bajantes en el lado soleado del edificio. Es importante asegurarse que los elementos de contacto de la sonda estén orientados hacia el flujo del agua derretida. Si se necesitan dos sondas, se pueden instalar en paralelo.

La sonda se suministra con sus respectivas instrucciones de instalación.

### **Sonda de exterior ETF (ver fig. 2):**

Para utilizar conjuntamente con la sonda para canalones y desagües **ETOR**. También se puede utilizar separadamente para detectar solamente la temperatura.

La sonda deberá montarse sobre el muro, bajos los aleros, delante o en dirección norte del edificio.

### **Cables de sondas:**

Los modelos **ETOG** y **ETOR** se suministran con 10 metros de cable que se puede prolongar hasta 200 metros:

- Utilizando cable de instalación estándar 6 x 1,5 mm<sup>2</sup> para el modelo **ETOG**.
- Utilizando cable de instalación estándar 4 x 1.5 mm<sup>2</sup> para el modelo **ETOR**.

En ambos casos, la resistencia total no debe superar los 10 ohmios.

El cable del **EFT** se puede prolongar hasta 50 metros.

Los cables de las sondas deben instalarse según la normativa vigente.

No deben jamás instalarse en paralelo junto a cables de corriente, ya que las interferencias eléctricas pueden distorsionar la señal de la sonda.

### **Instalación del termostato (ver fig. 6):**

El termostato deberá montarse sobre un carril D/N en una caja o panel que acate las normativas vigentes.

Conectar la tensión de alimentación a los bornes PE, N y L.

**Configuración:**

Se pueden conectar dos sondas al termostato, por ejemplo, dos **ETOG** dentro de la misma zona, una **ETOG** en cada una de las zonas (control de 2 zonas) o dos **ETOR/EFT** dentro de los canalones, desagües y bajantes.

**Control de calefacción eléctrica 1 zona con ETOG, Relés de salida 1, 2 y 3 (ver fig. 3):**

- Conectar la sonda **ETOG** a los bornes 11-20.
- Conectar el cable calefactor a los relés de salida 1, 2 y 3, utilizando los bornes 3-8.

**Control de calefacción eléctrica 1 zona con ETOR + ETF, relés de salida 1, 2 y 3 (ver fig. 4):**

- Conectar la sonda **ETOR** a los bornes 11-20.
- Conectar una sonda **ETF** a los bornes 21-32.
- Conectar el cable calefactor a los relés de salida 1, 2 y 3 utilizando los bornes 3-8.

**Control de calefacción eléctrica 1 zona y control de salida (Y/Δ) (ver fig. 5):**

- Conectar 2 sondas (1) **ETOG** a los bornes 11-20.
- Conectar relés externos a los relés de salida 1, 2 y 3 utilizando los bornes 3-8 (ver esquema del circuito, fig. 3).

**Control de calefacción eléctrica 2 zonas con ETOG, relés de salida 1 y 2 respectivamente (ver fig. 3):**

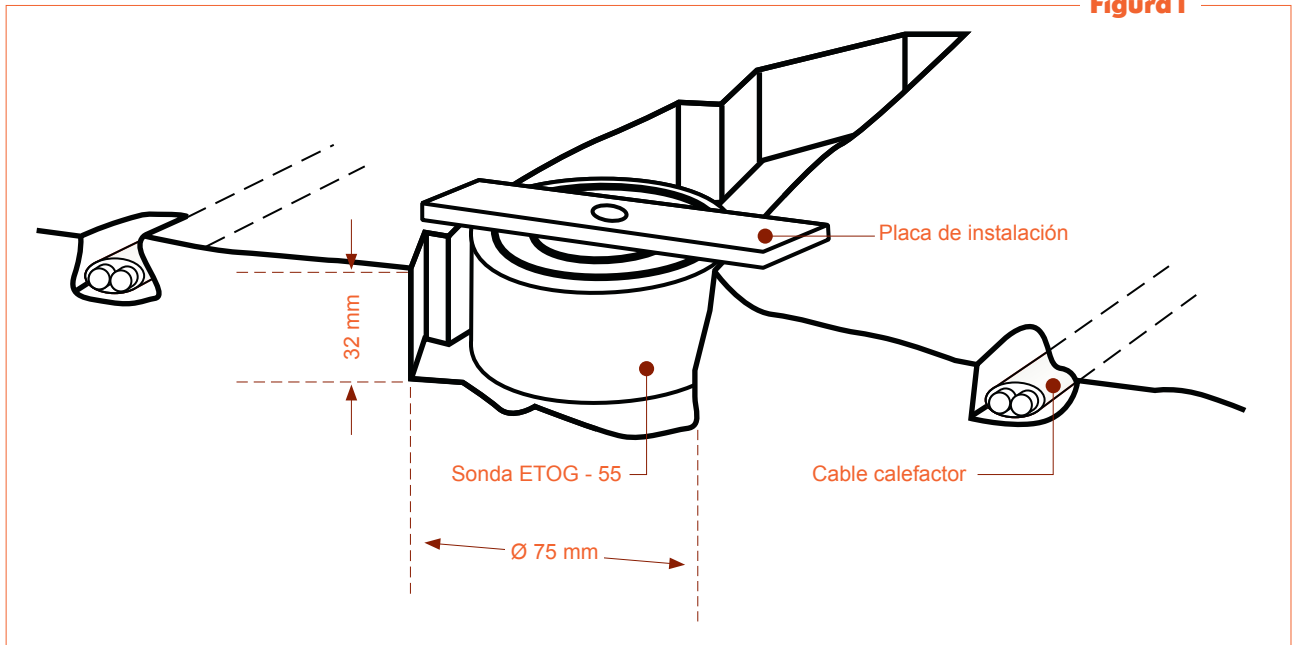
- Conectar 2 sondas **ETOG** a los bornes 11-20.
- Conectar el cable calefactor para zona 1 al relé de salida 1 utilizando los bornes 3-4.
- Conectar el cable calefactor para la zona 2 al relé de salida 2 utilizando los bornes 5-6.

**Control de calefacción eléctrica 2 zonas con ETOR, relés de salida 1 y 2 respectivamente (ver fig. 4):**

- Conectar 2 sondas **ETOR** a los bornes 11-20.
- Conectar el cable calefactor para la zona 1 al relé de salida 1 utilizando los bornes 3-4.
- Conectar el cable calefactor para la zona 2 al relé de salida 2 utilizando los bornes 5-6.

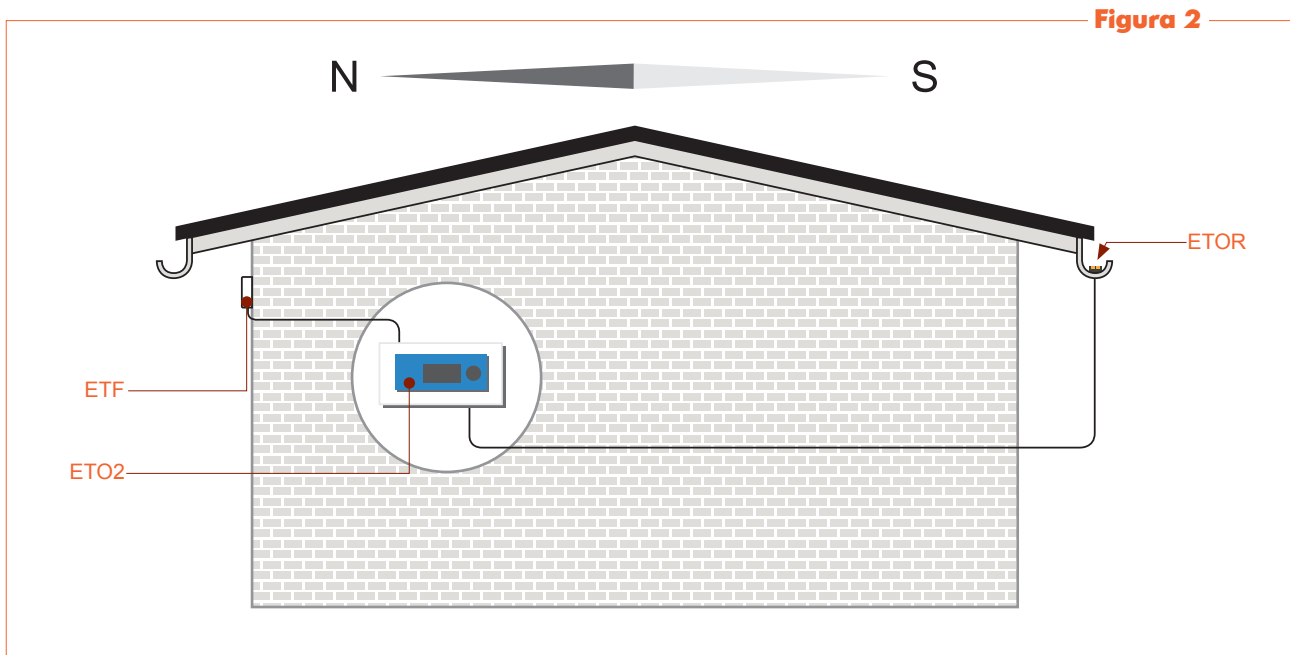
**Figura 1:**

Instalación de la sonda humedad y temperatura **ETOG** en áreas de exterior: Rampas, accesos, puentes, viales, etc.



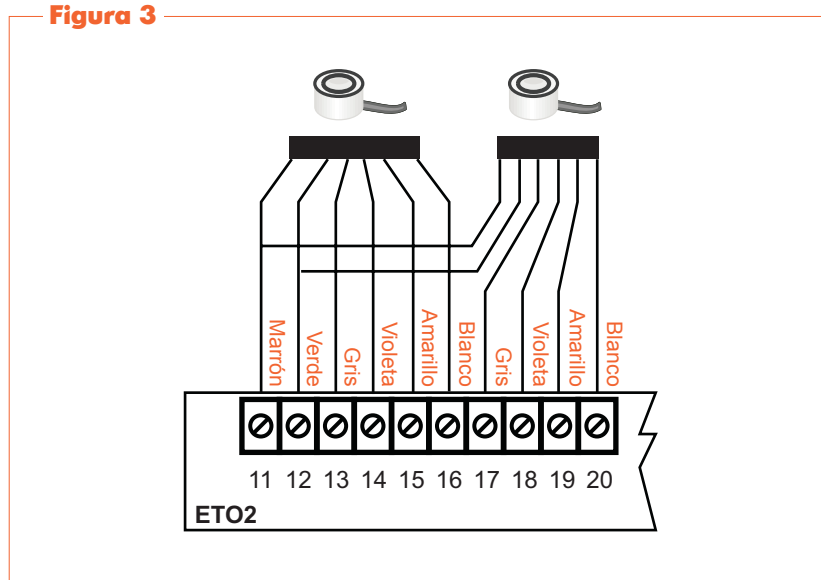
**Figura 2:**

Instalación de la sonda humedad **ETOR**, para ser colocada en canalones, desagües y bajantes.



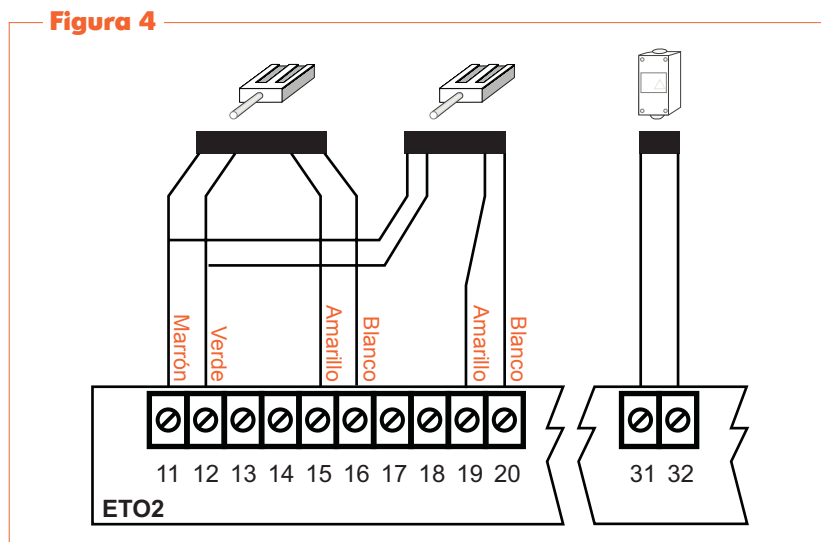
**Figura 3:**

Esquema para conectar la sonda de humedad y temperatura **ETOG** a la centralita **ETO2**.



**Figura 4:**

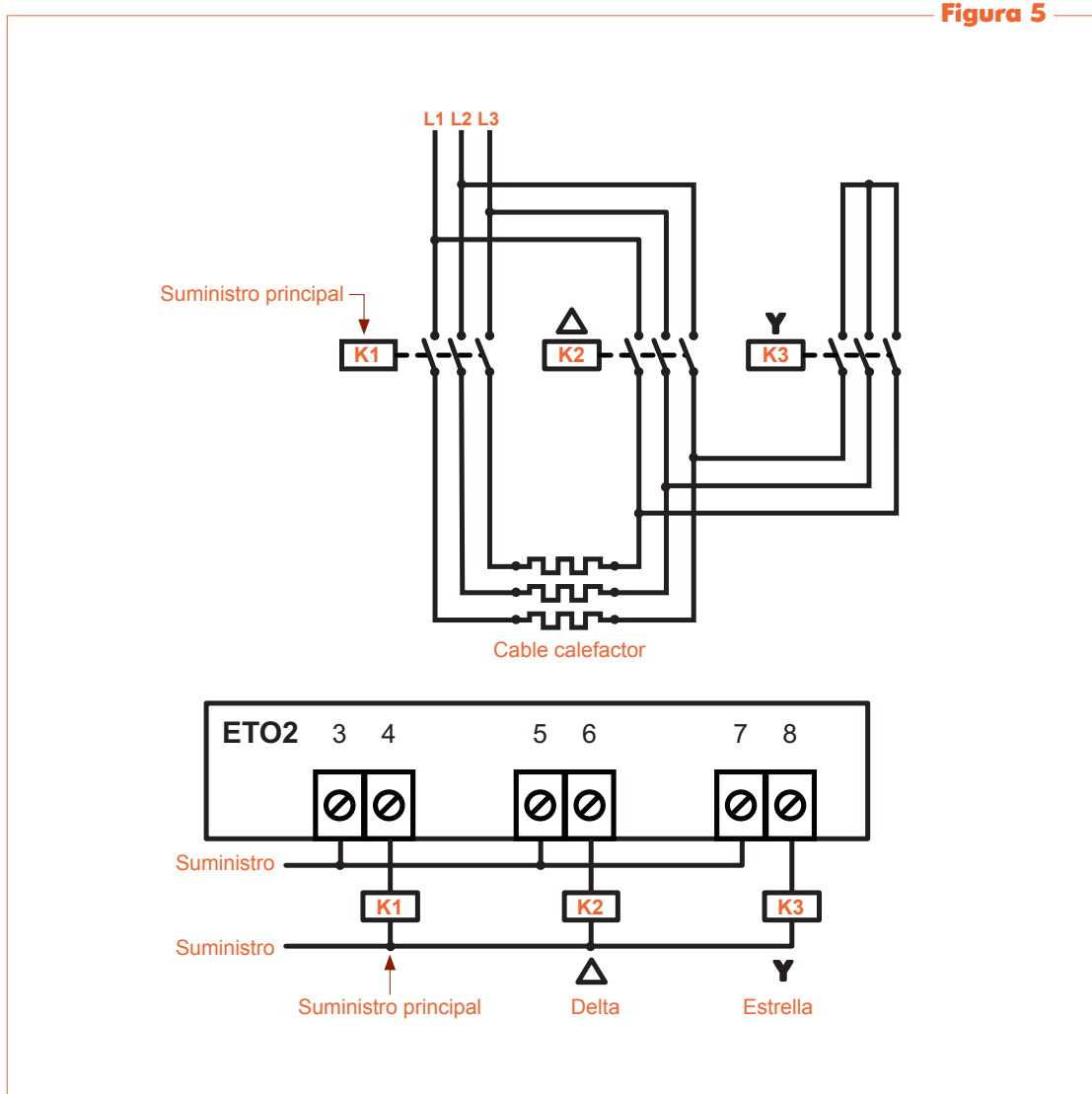
Esquema para conectar la sonda de humedad **ETOG** y la sonda de temperatura **ETF** a la centralita **ETO2**.





**Figura 5:**

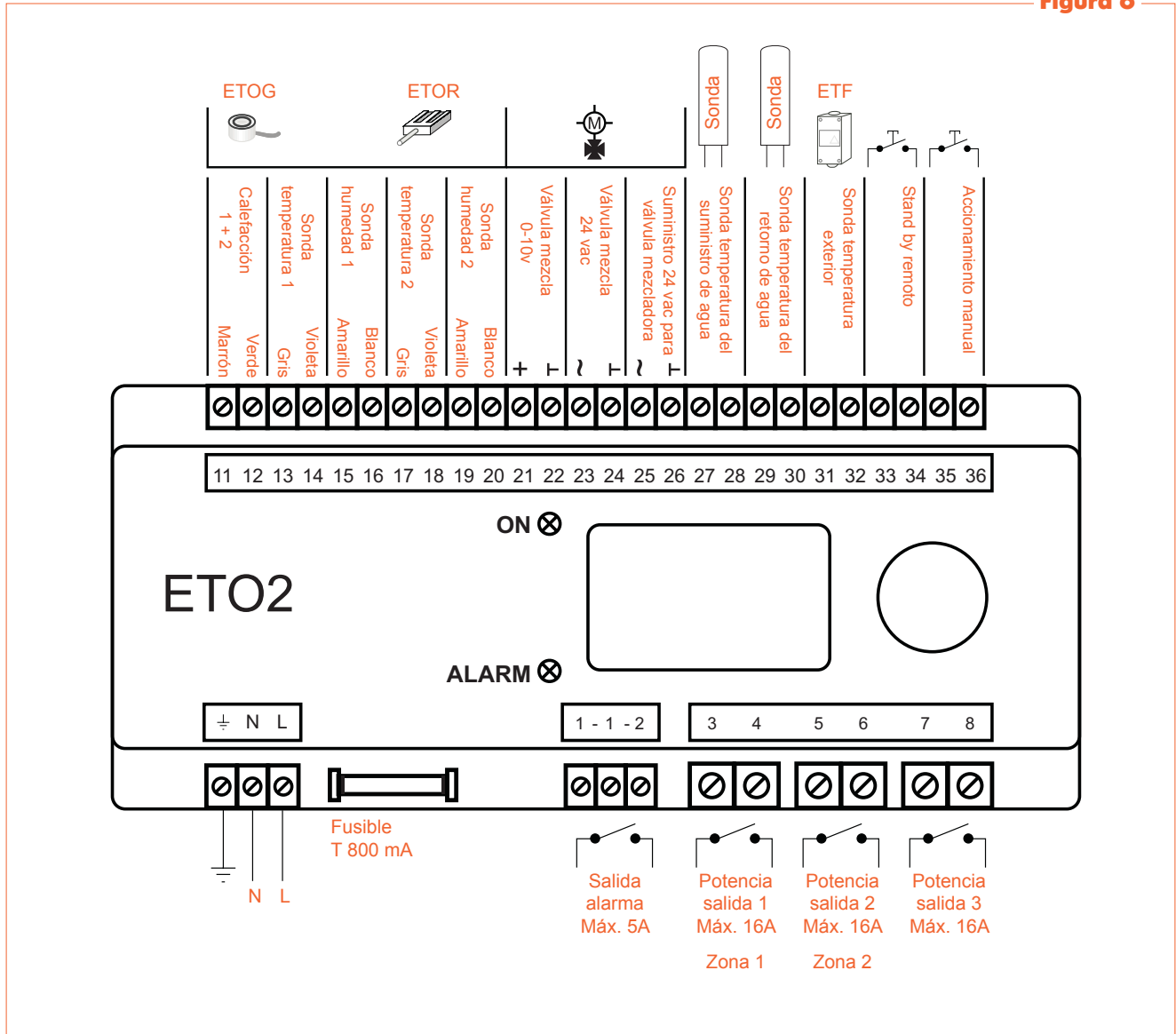
Diagrama de cableado de la centralita ETO2.



**Figura 6:**

Esquema de la centralita ETO2.

**Figura 6**



**Cableado**

Terminal	Código de color	Cableado
PE, N, L		Tensión de alimentación 120-240V AC 50/60 Hz
1, 2		Relé de alarma (contactos libres de potencia) máx. 5 A
3, 4		Relé de salida 1, 16 A cable calefactor 1 (zona 1)
5, 6		Relé de salida 2, 16 A (contactos libres de potencia) cable calefactor 2 (zona 2)
7, 8		Relé de salida 3, 16 A (contactos libres de potencia) cable calefactor 3
11, 12	Marrón/verde	Elemento calefactor 1+2, ETOG y ETOR
13, 14	Gris/violeta	Sonda de temperatura, ETOG
15, 16	Amarillo/blanco	Sonda de humedad 1, ETOG/ETOR
17, 18	Gris/violeta	Sonda de temperatura 2, ETOG
19, 20	Amarillo/blanco	Sonda de humedad 2, ETOG/ETOR
21, 22		3/4- Válvula de mezcla, 0-10 V
23, 24		3/4- Válvula de mezcla, 24 V AC
25, 26		Suministro de voltaje 24 V AC para 3/4- Válvula de mezcla
27, 28		Sonda temperatura del suministro de agua
29, 30		Sonda temperatura del retorno de agua
31, 32		Sonda de temperatura exterior, ETF
33, 34		Entrada externa en modo standby
35, 36		Entrada externa de control manual de calefacción



C/ Zamora, 99 - 101, 5º planta 1ª  
08018 Barcelona  
Tel. 93 486 36 82 - Fax 93 486 38 14  
Email: [as@elementoscalefactores.com](mailto:as@elementoscalefactores.com)  
Web: [www.elementoscalefactores.com](http://www.elementoscalefactores.com)  
Web: [www.sueloradiante.com](http://www.sueloradiante.com)